



СВЕТИЛЬНИКИ LGD-GELIOS-2TR

ПРИМЕНЕНИЕ

- Трековый светодиодный светильник предназначен для организации локального освещения в торговых, демонстрационных, офисных, жилых и других помещениях.

ОСОБЕННОСТИ

- Установка светильника осуществляется на однофазный шинный провод серии LGD с шиной 2TRA, что позволяет легко менять конфигурацию освещения, свободно перемещая светильник вдоль шины трека.
- В серии представлены светильники мощностью 20, 30 и 40 Вт, цвет свечения белый, дневной или теплый белый.

ПАРАМЕТРЫ

Артикул	031233, 031236 031234, 031237 031235, 031238 031239, 031242 031240, 031243 031241, 031244 031248, 031245 031249, 031246 031250, 031247
Напряжение питания	АС 220–240 В
Частота питающей сети	50/60 Гц
Индекс цветопередачи	CRI>90
Угол излучения	20–60°
Тип шины	однофазная (2TRA)
Степень пылевлагозащиты	IP20
Срок службы*	30 000 ч
Рабочая температура	-25... +45 °С
Гарантийный срок	36 мес

* При соблюдении условий эксплуатации и снижении яркости не более чем на 30% от первоначальной.

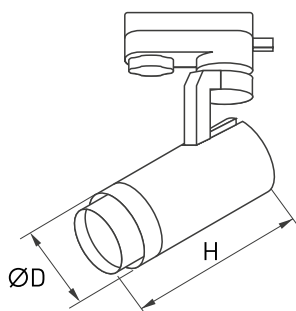


Рисунок 1. Чертеж и габаритные размеры



МОДЕЛИ

Артикул	Модель	Мощность, потребляемая от сети AC 230 В	Световой поток	Габаритные размеры, ØD×H	Вес	Цвет корпуса	Цветовая температура*	Цвет свечения
031233	LGD-GELIOS-2TR-R67-20W White6000	20 Вт	18000 лм	Ø67×156 мм	600 г	белый	6000 К	Белый чистый, для офисов и магазинов
031236	LGD-GELIOS-2TR-R67-20W White6000					черный		
031234	LGD-GELIOS-2TR-R67-20W Day4000					белый	4000 К	Белый дневной, для жилых помещений
031237	LGD-GELIOS-2TR-R67-20W Day4000					черный		
031235	LGD-GELIOS-2TR-R67-20W Warm3000					белый	3000 К	Белый теплый, аналогичный лампе накаливания
031238	LGD-GELIOS-2TR-R67-20W Warm3000					черный		
031239	LGD-GELIOS-2TR-R80-30W White6000	30 Вт	2700 лм	Ø80×181 мм	900 г	белый	6000 К	Белый чистый, для офисов и магазинов
031242	LGD-GELIOS-2TR-R80-30W White6000					черный		
031240	LGD-GELIOS-2TR-R80-30W Day4000					белый	4000 К	Белый дневной, для жилых помещений
031243	LGD-GELIOS-2TR-R80-30W Day4000					черный		
031241	LGD-GELIOS-2TR-R80-30W Warm3000					белый	3000 К	Белый теплый, аналогичный лампе накаливания
031244	LGD-GELIOS-2TR-R80-30W Warm3000					черный		
031248	LGD-GELIOS-2TR-R95-40W White6000	40 Вт	3600 лм	Ø95×191 мм	1200 г	белый	6000 К	Белый чистый, для офисов и магазинов
031245	LGD-GELIOS-2TR-R95-40W White6000					черный		
031249	LGD-GELIOS-2TR-R95-40W Day4000					белый	4000 К	Белый дневной, для жилых помещений
031246	LGD-GELIOS-2TR-R95-40W Day4000					черный		
031250	LGD-GELIOS-2TR-R95-40W Warm3000					белый	3000 К	Белый теплый, аналогичный лампе накаливания
031247	LGD-GELIOS-2TR-R95-40W Warm3000					черный		

* Указано типовое значение.

УСТАНОВКА И ПОДКЛЮЧЕНИЕ

- Соедините треки между собой при помощи коннекторов.
- Закрепите треки в месте установки.
- На коннекторе питания открутите винт и снимите крышку. Подсоедините провода, подводящие питание, к винтовым клеммам согласно рисунку. Используйте 3-жильный кабель. Обязательно подключите защитное заземление к клемме «GND».
- Переведите рычажный фиксатор светильника в положение «открыто» и вращающийся переключатель в положение «OFF». При этом контактные пластины должны убраться внутрь корпуса адаптера.
- Вставьте светильник в трек.
- Переведите рычажный фиксатор светильника в положение «закрыто».
- Отрегулируйте положение светильника и угол излучения.
- Подайте питание на трек и проверьте работоспособность светильника.

⚠ Приведенная в этом разделе информация не является исчерпывающей и носит ознакомительный характер. Информация о полном ассортименте комплектующих для сборки трековых систем приведена в каталогах и на сайте arlight.ru.

При подборе оборудования для трековой системы обратите внимание на сторону установки коннекторов. Левый коннектор обозначен буквой «L», правый — «R».

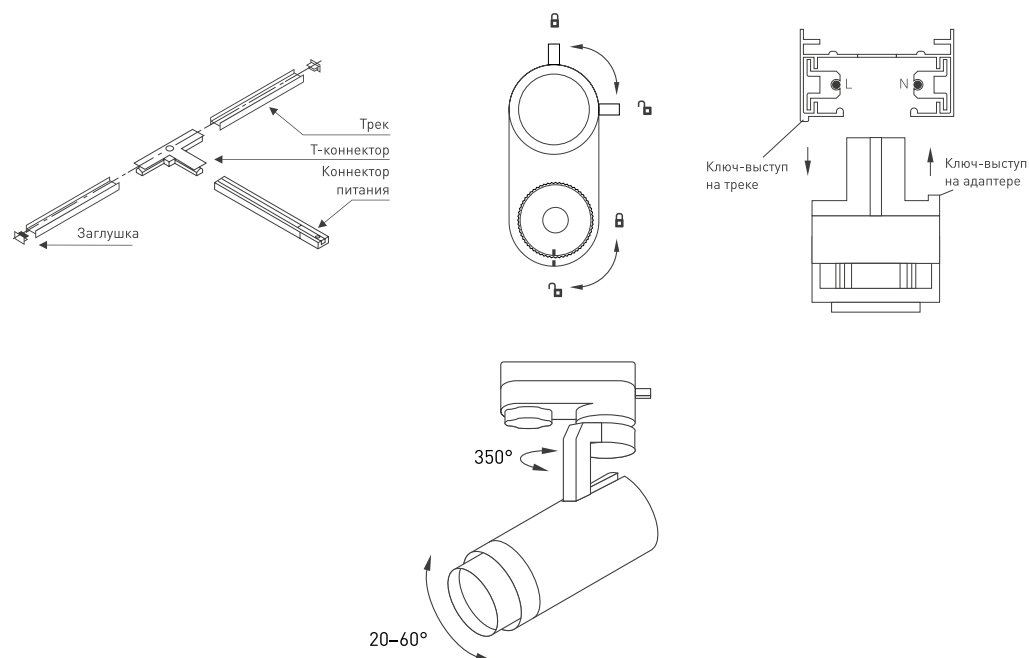


Рисунок 2. Установка светильника в трек