

RGB-УСИЛИТЕЛЬ LN-12A-T

12/24 В
144/288 Вт



1. ОСНОВНЫЕ СВЕДЕНИЯ

- 1.1. Трехканальный усилитель LN-12A-T используется совместно с RGB-контроллерами и предназначен для ШИМ- (PWM-) управления многоцветной светодиодной лентой и другими светодиодными источниками света с напряжением питания 12 В и 24 В.
- 1.2. Применяется в случаях, когда мощности контроллера недостаточно для подключения необходимого количества светодиодной ленты.
- 1.3. Предназначен для эксплуатации внутри помещений.
- 1.4. Совместим со всеми ШИМ- (PWM-) контроллерами и диммерами.
- 1.5. Имеет малые габариты и вес.

2. ОСНОВНЫЕ ТЕХНИЧЕСКИЕ ХАРАКТЕРИСТИКИ

Входное напряжение питания	DC 12-24 В
Выходное напряжение	DC 12-24 В, ШИМ
Количество каналов	3 канала (R, G, B)
Выходной ток каждого канала	4 А
Максимальная суммарная мощность нагрузки	144 Вт (12 В), 288 Вт (24 В)
Схема подключения нагрузки	Общий анод
Входной сигнал	ШИМ
Степень защиты от внешних воздействий	IP20
Температура окружающей среды	-10... +50 °С
Габаритные размеры	98×45×18 мм

Примечание! Более подробные технические характеристики приведены на сайте arlight.ru

3. УСТАНОВКА И ПОДКЛЮЧЕНИЕ

Внимание! Во избежание поражения электрическим током перед началом всех работ отключите электропитание. Все работы должны проводиться только квалифицированным специалистом.

- 3.1. Извлеките усилитель из упаковки и убедитесь в отсутствии механических повреждений.
- 3.2. Закрепите усилитель в месте установки.
- 3.3. Подключите светодиодную ленту или другой светодиодный источник света к выходу усилителя OUTPUT согласно маркировке, соблюдая полярность и порядок подключения проводов RGB.
- 3.4. Подключите к входу усилителя INPUT провода от выхода RGB-контроллера.
- 3.5. Убедитесь, что выходное напряжение используемого блока питания соответствует напряжению питания усилителя и нагрузки.
- 3.6. Подключите провода от выхода источника питания к входу питания усилителя POWER, соблюдая полярность.
- 3.7. Проверьте подключение остального оборудования системы, убедитесь, что схема собрана правильно и провода нигде не замыкаются. Короткое замыкание на выходе усилителя может привести к его отказу.
- 3.8. Соедините вход блока питания с электросетью.
- 3.9. Включите питание и проверьте работу системы.

К следующим усилителям

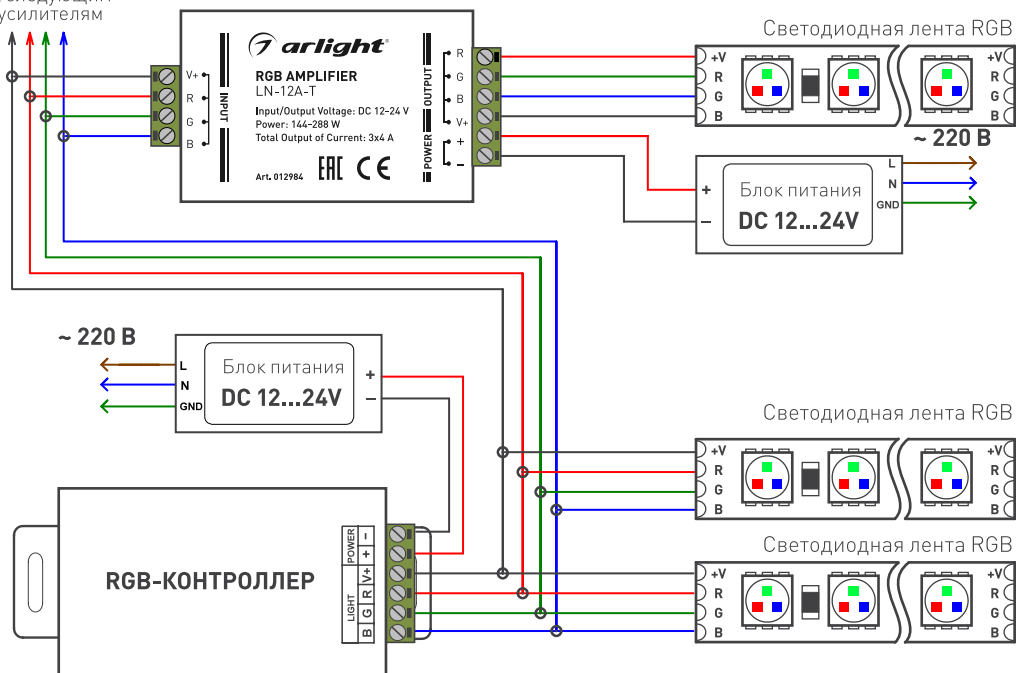


Рис. 1. Схема подключения RGB-усилителя.



4. ОБЯЗАТЕЛЬНЫЕ ТРЕБОВАНИЯ И РЕКОМЕНДАЦИИ ПО ЭКСПЛУАТАЦИИ

- 4.1. Соблюдайте условия эксплуатации оборудования:
- Эксплуатация только внутри помещений.
 - Температура окружающего воздуха от -10 до +50 °С.
 - Относительная влажность воздуха не более 90 % при 20 °С, без конденсации влаги.
 - Отсутствие в воздухе паров и агрессивных примесей (кислот, щелочей и пр.).
- 4.2. Не устанавливайте оборудование в закрытом пространстве. Если температура корпуса во время работы превышает +60 °С, обеспечьте дополнительную вентиляцию.
- 4.3. Не допускается установка вблизи нагревательных приборов или горячих поверхностей, например, в непосредственной близости к блокам питания.
- 4.4. Не допускайте попадания воды или воздействия конденсата на устройство.
- 4.5. Соблюдайте полярность подключения и соответствие проводов и клемм «фаза» и «ноль» для всего оборудования системы.
- 4.6. При выборе места установки предусмотрите возможность обслуживания оборудования. Не устанавливайте оборудование в места, доступ к которым будет впоследствии невозможен.
- 4.7. Перед включением убедитесь, что схема собрана правильно, соединения выполнены надежно, замыкания отсутствуют. Отказ усилителя из-за замыкания выходных проводов не рассматривается как гарантийный случай.